

Batidoras mezcladoras Planetary Mixer for Bakery, 20 lt. - Electronic

ARTÍCULO # _____

MODELO # _____

NOMBRE # _____

SIS # _____

AIA # _____



600255 (XBBE20B)

Batidora mezcladora 20 lt, con dispositivo de detección de cuba y pantalla de seguridad SÓLIDA libre BPA, 3 velocidades fijas y velocidad variable electrónica. Equipada con gancho espiral, batidor, pala reforzada y rejilla de protección. Apta para preparar

Características técnicas

- Batidora mezcladora profesional diseñada para las preparaciones más exigentes e intensivas en trabajos de panadería y pastelería.
- Se suministra con:-gancho en espiral, paleta, batidor de varillas reforzado y cuba de mezclado de 20 litros.
- Capacidad máxima (harina, con 60 % hidratación) 7 kg.
- Panel de control con botones táctiles resistente al agua, con temporizador, ajustes de velocidad y pantalla.
- Velocidad de amasado: "1" o "2" con gancho.
- Velocidad de amasado: "2" con paleta.
- Velocidad de emulsionador: "3" con batidor.
- Rejilla de seguridad dotada de una canal extraíble para añadir ingredientes mientras se está trabajando, asegurando así la seguridad para el operario.
- Rejilla de seguridad extraíble y pivotante para facilitar la limpieza.
- La elevación y el descenso de la cuba está controlado por una palanca con bloqueo automático de la cuba mientras está en posición elevada.
- Dispositivo de seguridad que hace que la máquina se pare automáticamente cuando la cuba baja.
- El sistema de detección de cuba permite que la máquina funcione solo cuando la cuba y la pantalla sólida de seguridad están correctamente posicionadas e instaladas juntas.
- La pantalla de protección sólida en plástico sin BPA y la cubierta del enrejado de acero inoxidable actúan como barrera frente a las partículas de polvo o de harina perjudiciales cuando se elaboran preparaciones de panadería y pastelería.

Construcción

- Estructura, patas y transmisión reforzadas para operaciones de uso intensivo.
- Cuba de acero inoxidable AISI 302, 20 litros de capacidad.
- Sistema planetario resistente al agua (controles eléctricos IP55 y control IP23 en toda la máquina).
- 3 velocidades fijas: 40, 80 y 160 rpm.
- Potencia: 1500 vatios.
- La pantalla de seguridad sólida y la estructura de acero inoxidable son extraíbles y se pueden desmontar para su limpieza, aptas para lavavajillas.
- Patas ajustables para una estabilidad perfecta.
- Variador de velocidad electrónico (10 velocidades, de 30 a 175 rpm).

accesorios incluidos

- 1 de Cuba 20 lt PNC 650121
- 1 de Gancho espiral 20 lt PNC 653114

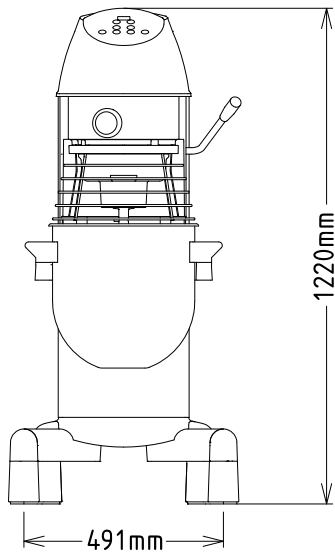
Aprobación: _____

- 1 de Paleta 20 lt PNC 653116
- 1 de Batidor reforzado 20 lt (para uso intensivo) PNC 653254

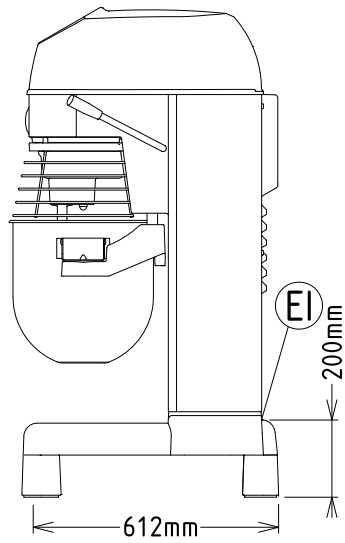
accesorios opcionales

- Cuba 20 lt PNC 650121
- Accesorio reductor 10 lt (cuba, gancho, paleta y batidor) para batidoras mezcladoras de 20 lt PNC 650122
- Batidor 20 lt PNC 653109
- Gancho espiral 20 lt PNC 653114
- Paleta 20 lt PNC 653116
- Batidor reforzado 20 lt (para uso intensivo) PNC 653254
- Kit ruedas para batidoras mezcladoras de 20/30/40 litros PNC 653552

Alzado

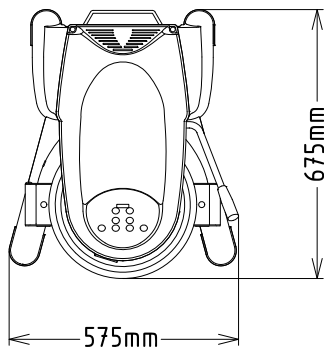


Lateral



EI = Conexión eléctrica (energía)

Planta



Eléctrico

Suministro de voltaje

600255 (XBBE20B) 200-240 V/1N ph/50/60 Hz

Potencia eléctrica max.: 1.5 kW

Total wátios 1.5 kW

Capacidad

Rendimiento (hasta): 7 kg/ciclo

Capacidad 20 litros

Info

Dimensiones externas, ancho 575 mm

Dimensiones externas, fondo 675 mm

Dimensiones externas, alto 1220 mm

Peso del paquete 111 kg

Masa de harina: 7 kg con Gancho espiral

Claras de huevo: 32 con Batidor